

Aufbau

- 1 Befestigen Sie die Mechanik am Sitzteil.
- 2 Montieren Sie die Armlehnen am Sitzteil.
- 3 Befestigen Sie die Rückenlehne am Sitzteil.
- 4 Drücken Sie je einen Gleiter in die fünf Öffnungen des Fußkreuzes.
- 5 Stecken Sie die Gasfeder mittig in das Fußkreuz. Entfernen Sie (falls vorhanden) vor dem Einbau die Schutzkappe vom Auslösepin der Gasfeder. Diese lässt sich leicht entfernen.
- 6 Schrauben Sie die Fußstütze auf die Gasfeder auf.
- 7/8 Setzen Sie das Sitzteil auf die Gasdruckfeder. Setzen Sie sich nun mehrmals auf den Stuhl, damit die Verbindung zwischen Sitz, Gasfeder und Fuß gefestigt wird.

Assembly

- 1 Mount the mechanism onto the seat.
- 2 Mount the armrests onto the seat.
- 3 Mount the backrest onto the seat.
- 4 Insert the five glider into designated holes at the bottom of the 5-star base.
- 5 Insert the gaslift into the center of the base. If present, remove the plastic protective cap from the gas lift.
- 6 Mount the footrest onto the gaslift.
- 7/8 Place the seat onto the gaslift. Repeatedly sit onto the chair, so that the connections between the seat, gaslift and foot tighten. Now you can adjust the chair to your individual needs.

Sicherheitshinweis Gasfeder:

Gasfeder nie selbst zerlegen, einstechen oder öffnen. Korpus steht unter Druck.

Caution Gaslift:

Never disassemble, puncture or open Gas spring. Gas cylinder is under pressure.

#	Bezeichnung	Stück
A	Gleiter	5x
B	Fußkreuz	1x
C	Gasfeder	1x
D	Mechanik	1x
E	Sitzteil	1x
F	Armlehne	2x
G	Rückenlehne	1x
H	Schraube M6x30	6x
I	Schraube M6x35	4x
J	Schraube M8x40	3x
K	Beilagscheibe M6	4x
L	Federscheibe M8	9x

#	Part	Count
A	Glider	5x
B	Base	1x
C	Gaslift	1x
D	Mechanism	1x
E	Seat	1x
F	Armrest	2x
G	Backrest	1x
H	Screw M6x30	6x
I	Screw M6x35	4x
J	Screw M8x40	3x
K	Washer M6	4x
L	Spring washer M8	9x

TOP WORK 99

Aufbauanleitung Assembly instructions



Praktischer Tipp!

So stellen Sie Ihren neuen Bürostuhl richtig ein!

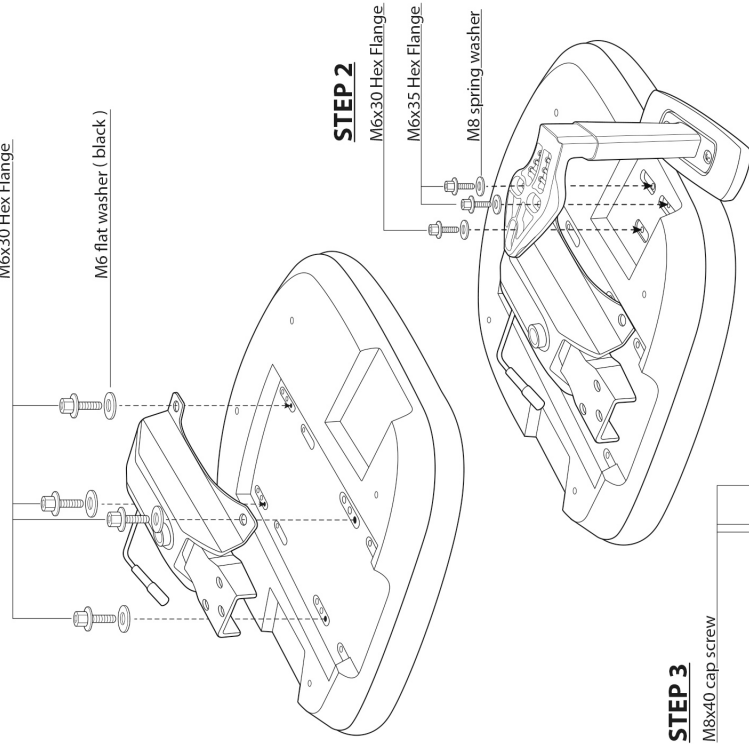

 SMART PREMIUM
 COLLECTION


 OFFICE

STEP 1

M6x30 Hex Flange

M6 flat washer (black)



STEP 2

M6x30 Hex Flange

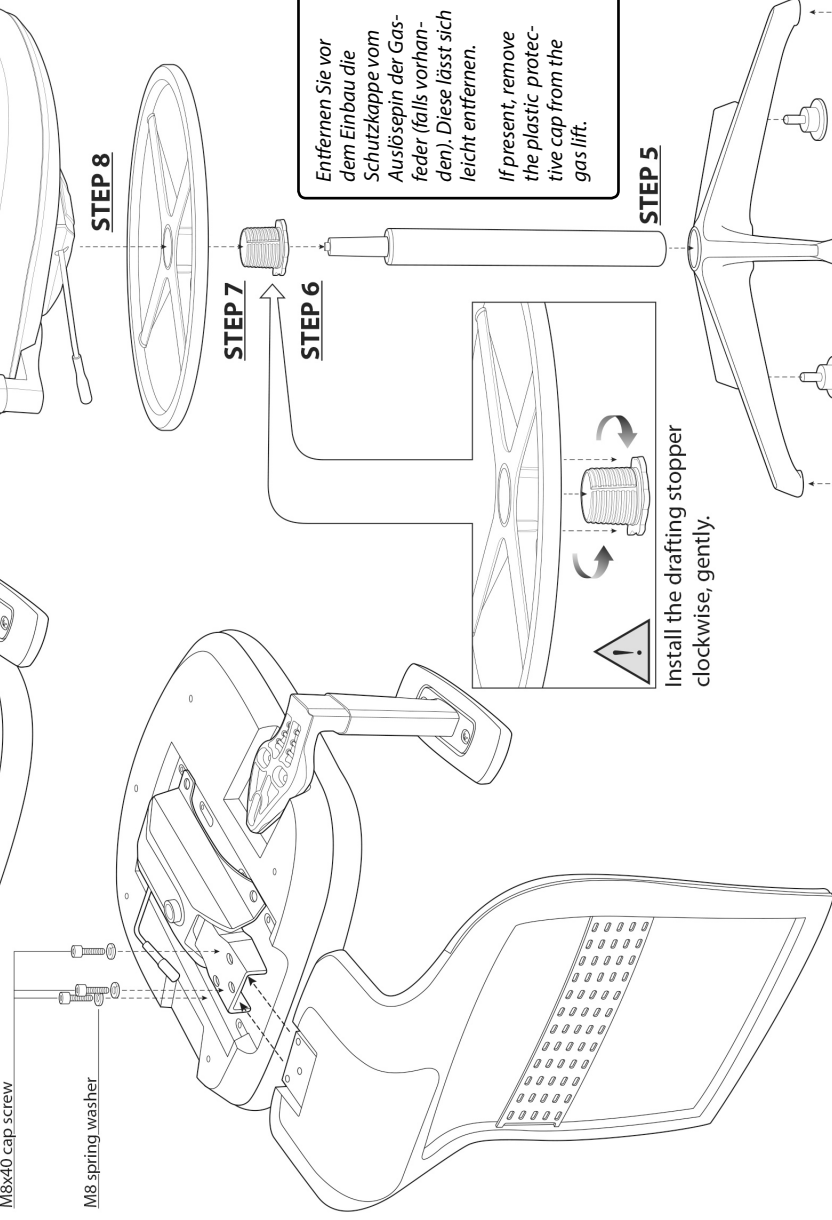
M6x35 Hex Flange

M8 spring washer

STEP 3

M8x40 cap screw

M8 spring washer



STEP 8

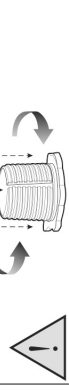
STEP 7

STEP 6

STEP 5

STEP 4

Entfernen Sie vor dem Einbau die Schutzkappe vom Auslöser der Gasfeder (falls vorhanden). Diese lässt sich leicht entfernen.
If present, remove the plastic protective cap from the gas lift.



Install the drafting stopper clockwise, gently.

Siehe Rückseite für weitere Informationen.
See the back of this sheet for further information.

Hinweis / Remark

Packen Sie zunächst alle Teile der Lieferung aus und prüfen Sie diese auf eventuelle Transportschäden. Um einen leichten Aufbau zu gewährleisten, empfehlen wir alle Schrauben nur leicht anzuziehen. Erst nachdem alle Schrauben in das jeweilige Gewinde eingeführt wurden sollten diese fest angezogen werden.

At first please take all parts out of the box and inspect them for possible transport loss/damage. In order to guarantee easy setup we recommend that you initially tighten the screws just enough to hold, then tighten them firmly when all screws are in place.

Darstellung kann von tatsächlicher Ausführung abweichen.
Illustration may vary from the actual product.