

SOLID W3

801202

hjh.[®]
OFFICE

User Instruction

The user instruction shall be read before using the ladder

Distributor: HJH Office GmbH, Christoph-Selhamer-Str.2, 82362, Weilheim, Deutschland.

Article-Nr: 801202

Type of ladder: 4x3 rungs Multiple hinge joint ladder

Classification of use: Ladder for domestic use

Production date: 11/2022

Maximum total load: 150kg

Net weight: 15.06kg

Maximum length of ladder in use: 326.8cm

Maximum standing height: 222cm

Standard: EN 131-4

Basic safety marking and user instructions for ladder



Warning, fall from the ladder.



Refer to instruction manual/booklet



Inspect the ladder after delivery. Before every use visually check the ladder is not damaged and is safe to use. Do not use a damaged ladder.



Maximum total load



Do not use the ladder on a unlevel or unfirm base.



Do not overreach.



Do not erect ladder on contaminated ground.



Maximum number of users



Do not ascend or descend unless you are facing the ladder.



Keep a secure grip on the ladder when ascending and descending. Maintain a handhold whilst working from a ladder or take additional safety precautions if you cannot



Avoid work that imposes a sideways load on ladder, such as side-on drilling, through solid materials.



Do not carry equipment which is heavy or difficult to handle while using a ladder.



Do not wear unsuitable footwear when climbing a ladder.



Do not use the ladder if you are not fit enough. Certain medical conditions or medication, alcohol or drug abuse could make ladder use unsafe.

Do not spend long periods on a ladder without regular breaks (tiredness is a risk).

Ensure the ladder is suitable for the task.

Do not use the ladder if contaminated, e.g. with wet paint, mud, oil or snow.

Do not use the ladder outside in adverse weather conditions, such as strong wind.

For professional use a risk assessment shall be carried out respecting the legislation in the country of use.

When positioning the ladder take into account risk of collision with the ladder e.g. from pedestrians, vehicles or doors. Secure doors (not fire exits) and windows where possible in the work area.



Warning, electricity hazard



Do not use the ladder as a bridge.



Identify any electrical risks in the work area, such as overhead lines or other exposed electrical equipment and do not use the ladder where electrical risks occur.

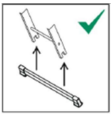
Use non-conductive ladders for unavoidable live electrical work.

Do not modify the ladder design.

Do not move a ladder while standing on it.

Ladder shall never be moved from the top.

For outdoor use caution to the wind.



If a ladder is delivered with stabilizer bars and these bars should be fixed by the user before the first use this shall be described on the ladder and in the user instruction.



Ladder for domestic use.



Leaning ladders with rungs shall be used at the correct angle.



Ladders used for access to a higher level shall be extended at least 1 m above the landing point and secured, if necessary.



Only use the ladder in the direction as indicated.



Do not lean the ladder against unsuitable surfaces.



Do not stand on the top three steps/rungs of a leaning ladder.



Open the ladder fully before use.



Use the ladder with restraint devices engaged only



Do not step off the side of standing ladder onto another surface.



Standing ladders shall not be used as leaning ladder unless it is designed to do so.



Do not stand on the top two steps/rungs of a standing ladder without a platform and a hand/knee rail.



Any horizontal surface which looks like a platform on a standing ladder that is not designed for standing on shall be clearly indicated on that surface.

Multiple joint ladders should be unfolded / folded when lying on the ground and not in its use position.



If the ladder is used as a platform, only deckings recommended by the ladder producer shall be used. The decking shall be secured before use.



Prohibited positions: M-position, upside-down position



Max. load of platform in scaffold position: 150 kg



Ensure that the hinges are locked.

Repair maintenance

Repairs and maintenance shall be carried out by a competent person and be in accordance with the producer's instructions.

NOTE A competent person is someone who has the skills to carry out repairs or maintenance, e.g. by a training by the manufacturer.

For repair and replacement of parts, e.g. feet, if necessary contact the producer or distributor.

Ladders should be stored in accordance with the producer's instructions.

List of items to be inspected

For regular inspection, the following items shall be taken into account:

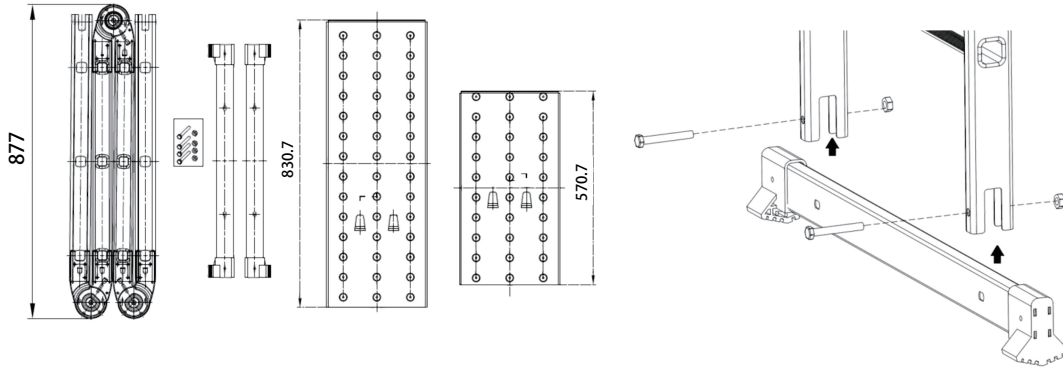
- 1) check that the stiles/legs (uprights) are not bent, bowed, twisted, dented, cracked, corroded or rotten;
- 2) check that the stiles/legs around the fixing points for other components are in good condition;
- 3) check that fixings (usually rivets, screws or bolts) are not missing, loose, or corroded;
- 4) check that rungs/steps are not missing, loose, excessively worn, corroded or damaged;
- 5) check that the hinges between front and rear sections are not damaged, loose or corroded;
- 6) check that the locking stays horizontal, back rails and corner braces are not missing, bent, loose, corroded or damaged;
- 7) check that the rung hooks are not missing, damaged, loose or corroded and engage properly on the rungs;
- 8) check that ladder feet / end caps are not missing, loose, excessively worn, corroded or damaged;
- 9) check that the entire ladder is free from contaminants (e.g. dirt, mud, paint, oil or grease);
- 10) check that locking catches (if fitted) are not damaged or corroded and function correctly;
- 11) check that the platform (if fitted) has no missing parts or fixings and is not damaged or corroded.
- 12) If any of the above checks cannot be fully satisfied, you should NOT use the ladder.

Storage

The important considerations when storing a ladder (not in use) should include the following:

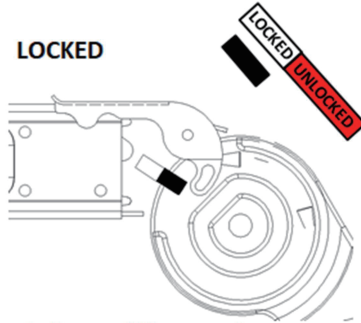
- Is the ladder stored away from areas where its condition could deteriorate more rapidly (e.g. dampness, excessive heat, or exposed to the elements)?
- Is the ladder stored in a position which helps it to remain straight (e.g. hung by the stiles on proper ladder brackets or laid on a flat clutter free surface)?
- Is the ladder stored where it cannot be damaged by vehicles, heavy objects, or contaminants?
- Is the ladder stored where it cannot cause a trip hazard or an obstruction?
- Is the ladder stored securely where it cannot be easily used for criminal purposes?
- If the ladder is permanently positioned (e.g. on scaffolding), is it secured against unauthorized climbing (e.g. by children)?

Installation and usage instructions



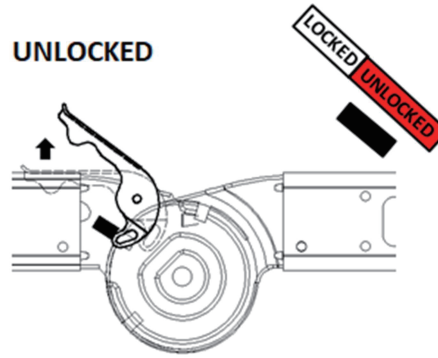
To UNLOCK Hinge: Pull the hinge lock lever away from the side rail to move

LOCKED



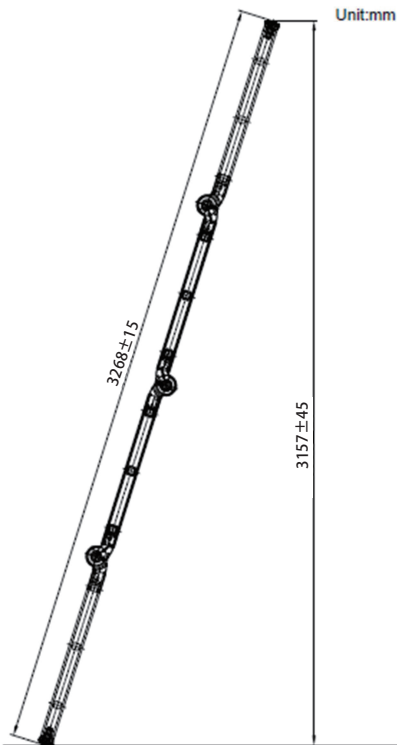
Indicator will line up under **LOCKED** if hinge is locked

UNLOCKED

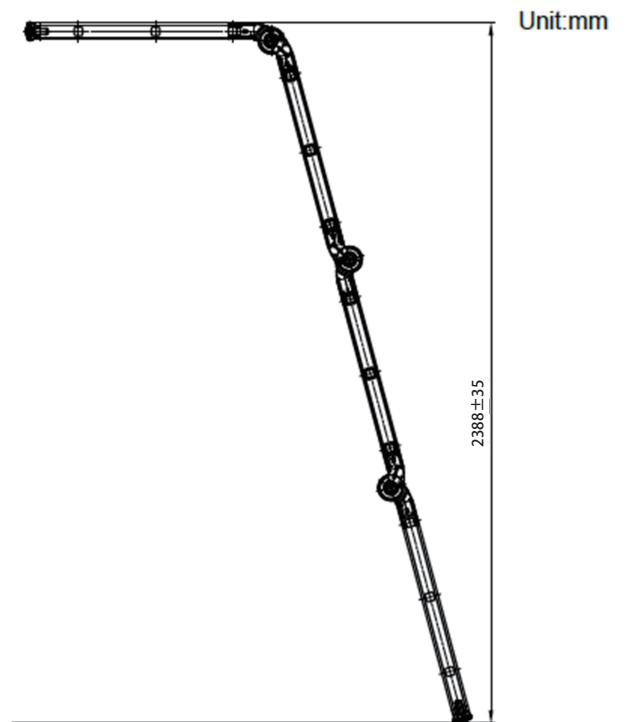


Indicator will line up under **UNLOCKED**

Leaning Ladder:

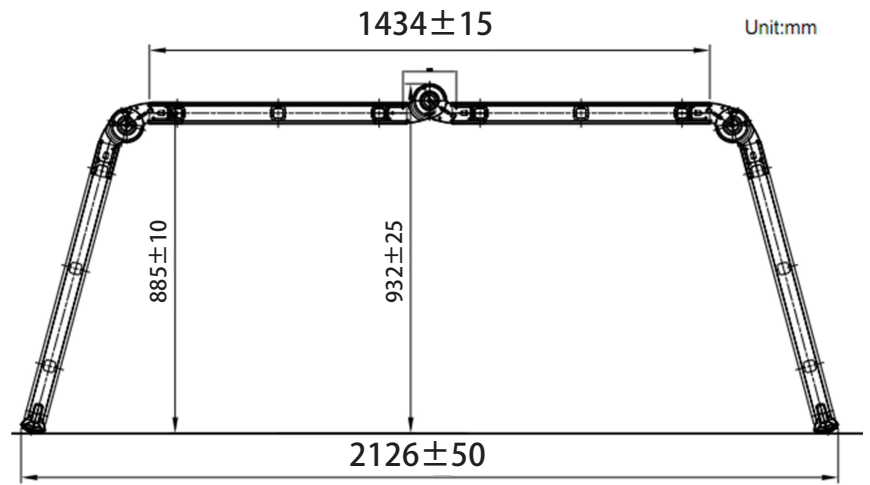
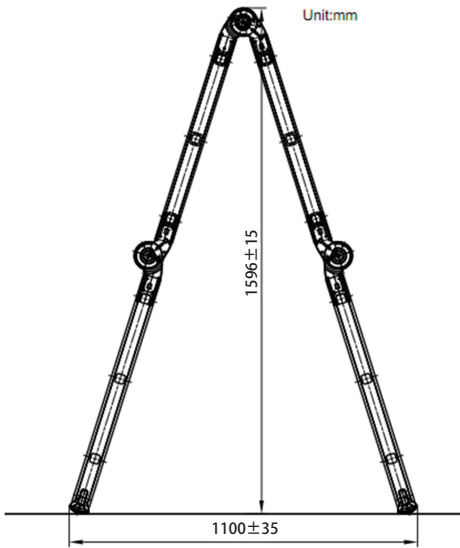


Hinged ladder in "stand-off" position

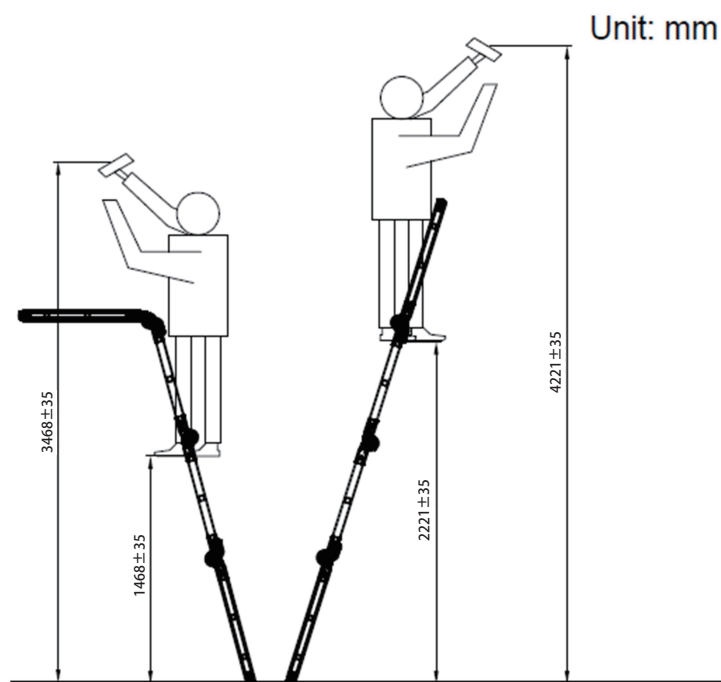
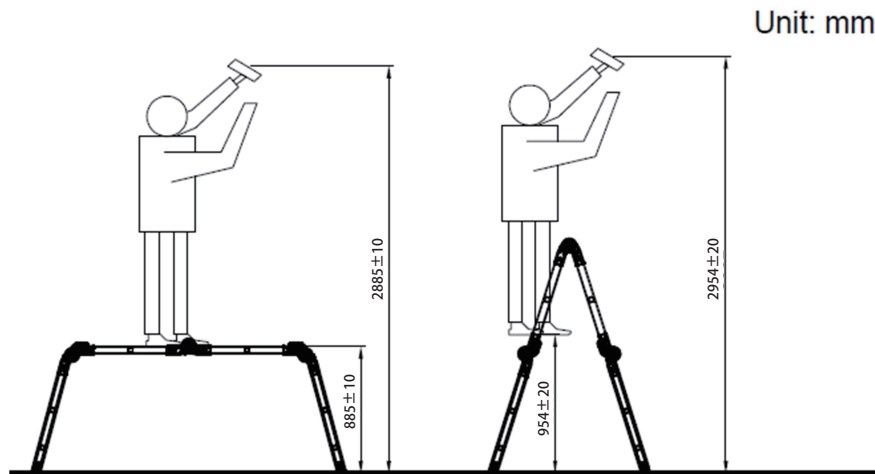


Standing rung Ladder

Work platform



Max working height



Gebrauchsanleitung

Vor der Benutzung der Leiter muss diese Gebrauchsanleitung gelesen werden

Händler: HJH Office GmbH, Christoph-Selhamer-Str.2, 82362, Weilheim,

Deutschland. Artikel-Nr: 801202

Leiterart: 4x3 Sprossen Mehrgelenkleiter

Klassifizierung der Verwendung: Für den nicht beruflichen Gebrauch

Baujahr: 11/2022

Höchst mögliche Nutzlast: 150kg

Nettogewicht: 15,06kg

Höchst mögliche Länge der Leiter bei Benutzung: 326,8cm

Höchst mögliche Standhöhe in Gebrauchsstellung: 222cm

Norm: EN 131-4

Grundlegende Sicherheitskennzeichnung und Gebrauchsanleitungen für die Mehrgelenkleiter



Warnung, Sturz von der Leiter.



Anleitung beachten



Leiter nach Lieferung überprüfen. Vor jeder Nutzung Sichtprüfung des Leiters auf Beschädigung und sichere Benutzung. Keine beschädigte Leiter benutzen.



Höchst mögliche Nutzlast



Die Leiter nicht auf einem unebenen oder losen Untergrund benutzen.



Seitliches Hinauslehnen vermeiden.



Die Leiter nicht auf verunreinigtem Untergrund aufstellen.



Höchst mögliche Anzahl der Benutzer



Die Leiter nicht mit abgewendetem Gesicht auf- oder absteigen.



Beim Aufsteigen und Absteigen an der Leiter gut festhalten. Bei Arbeiten auf der Leiter festhalten oder andere Sicherheitsmaßnahmen ergreifen, wenn dies nicht möglich ist.



Arbeiten, die eine seitliche Belastung bei Leitern bewirken, z. B. seitliches Bohren durch feste Werkstoffe, vermeiden.



Bei Benutzung einer Leiter keine Ausrüstung tragen, die schwer oder unhandlich ist



Die Leiter nicht mit ungeeigneten Schuhen besteigen.



Die Leiter im Fall von körperlichen Einschränkungen nicht benutzen. Bestimmte gesundheitliche Gegebenheiten, Medikamenteneinnahme, Alkohol- oder Drogenmissbrauch können bei der Benutzung der Leiter zu einer Gefährdung der Sicherheit führen.

Nicht zu lange ohne regelmäßige Unterbrechungen auf der Leiter bleiben (Müdigkeit ist ein Risiko).

Sicherstellen, dass die Leiter für den jeweiligen Einsatz geeignet ist.

Eine verunreinigte Leiter, z. B. durch nasse Farbe, Schmutz, Öl oder Schnee, nicht benutzen.

Die Leiter nicht im Freien bei ungünstigen Wetterbedingungen, z. B. starkem Wind, benutzen.

Im Rahmen eines beruflichen Gebrauchs muss eine Risikobewertung unter Berücksichtigung der Rechtsvorschriften im Land der Benutzung durchgeführt werden.

Wenn die Leiter in Stellung gebracht wird, ist auf das Risiko einer Kollision zu achten, z. B. mit Fußgängern, Fahrzeugen oder Türen. Türen (jedoch nicht Notausgänge) und Fenster im Arbeitsbereich verriegeln, falls möglich.



Warnung, elektrische Gefährdung

Alle durch elektrische Betriebsmittel im Arbeitsbereich gegebenen Risiken feststellen, z. B.



Hochspannungs-Freileitungen oder andere freilegende elektrische Betriebsmittel, und die Leiter nicht verwenden, wenn Risiken durch elektrischen Strom bestehen.

Für unvermeidbare Arbeiten unter elektrischer Spannung nichtleitende Leitern benutzen.



Die Leiter nicht als Überbrückung benutzen.

Die Konstruktion der Leiter nicht verändern.

Während des Stehens auf der Leiter diese nicht bewegen.

Bei Verwendung im Freien Wind beachten



Wenn eine Leiter mit Stabilisierungstraversen geliefert wird und diese Traversen vor der ersten Verwendung durch den Benutzer angebracht werden sollten, muss dies auf der Leiter und in der Gebrauchsanleitung angegeben werden.



Leiter für den nicht beruflichen Gebrauch.

Für den Gebrauch als Anlegeleiter



Anlegeleitern mit Sprossen müssen im richtigen Winkel verwendet werden.



Leiter nur in der angegebenen Aufstellrichtung benutzen.



Leitern für den Zugang zu einer größeren Höhe müssen mindestens 1 m über den Anlegepunkt hinaus ausgeschoben und bei Bedarf gesichert werden.



Die Leiter nicht gegen ungeeignete Oberflächen lehnen.



Die obersten drei Sprossen einer Anlegeleiter nicht als Standfläche benutzen.

Die Leiter darf niemals von oben her bewegt werden.

Für den Gebrauch als Stehleiter



Nicht von der Stehleiter auf eine andere Oberfläche seitlich wegsteigen.



Die Leiter vor Benutzung vollständig öffnen



Die Leiter nur mit eingelegter Spreizsicherung verwenden. (wenn vorhanden) .



Stehleitern dürfen nicht als Anlegeleitern verwendet werden, es sei denn, sie sind dafür ausgelegt.



Die obersten zwei Sprossen einer Stehleiter ohne Plattform und Haltevorrichtung für Hand/Knie nicht als Standfläche benutzen.



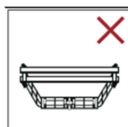
Horizontale Oberflächen, die der Plattform einer Stehleiter ähneln, jedoch nicht dafür ausgelegt sind, müssen deutlich auf der Oberfläche markiert sein.

Für den Gebrauch als Mehrgelenkleiter

Mehrgelenkleitern sollten auf dem Boden liegend auf- und zusammengeklappt werden und nicht in ihrer Benutzungsposition.



Bei einer Verwendung der Leiter als Plattform dürfen nur Plattformelemente verwendet werden. Das Plattformelement muss vor der Benutzung gesichert werden.



Verbotene Stellungen: M-Stellung, umgekehrte Stellung.



Höchste Last des Podestes in Gerüststellung: 150 kg



Sicherstellen, dass die Gelenke verriegelt sind.

Vor dem Gebrauch

- Warten und pflegen Sie die Vielzweckleiter vorschriftsgemäß.
- Seien Sie immer aufmerksam. Besteigen Sie eine Vielzweckleiter konzentriert und nicht unter Einfluss von Alkohol, Medikamenten oder Mitteln, die das Reaktionsvermögen beeinträchtigen können.
- Achten Sie beim Transport darauf, dass die Vielzweckleiter zusammengeklappt/eingeschoben ist und sorgen Sie dafür, dass die Vielzweckleiter richtig abgestützt wird und befestigt ist.

Überprüfen Sie nach dem Erhalt und vor jedem Gebrauch alle Teile der Vielzweckleiter auf ihren Zustand und ihre Funktionsfähigkeit. Die Teleskopleiter muss sich vollständig zusammenschieben lassen!

- Überprüfen Sie, ob alle Teile (u.a. Standfüße und Kappen) vorhanden sind.
- Überprüfen Sie vor jedem Gebrauch die Vielzweckleiter auf Fehler und Mängel, wie z.B. Verformung und Verschleiß.
- Vielzweckleitern für die gewerbliche Nutzung müssen in regelmäßigen Abständen von einem Fachmann überprüft werden.
- Vergewissern Sie sich bei jedem Gebrauch, ob die Vielzweckleiter für den jeweiligen Einsatz auch wirklich geeignet ist. Verwenden Sie die Vielzweckleiter ausschließlich für den Zweck, für den sie hergestellt wurde.

- Verwenden Sie niemals eine beschädigte oder gebrochene Vielzweckleiter. Provisorische Reparaturen sind nicht zulässig. Lassen Sie jede Beschädigung an einer Vielzweckleiter so schnell wie möglich, auf jeden Fall vor dem nächsten Gebrauch, von einem sachkundigen Fachmann reparieren.
- Halten Sie die Vielzweckleiter möglichst frei von Mängeln, wie z.B. feuchte Farbe, Schmutz, Schnee und Öl.
- Führen Sie vor dem Gebrauch eine Risikoanalyse durch, wenn Sie aufgrund der lokalen oder nationalen Gesetzgebung dazu verpflichtet sind bzw. wenn es Vorschrift ist.
- Verwenden Sie eine Vielzweckleiter nicht mit der Innenseite nach außen oder gegen die Verwendungsrichtung (auf den Kopf gestellt).
- Entsorgen Sie eine gebrochene, abgenützte oder irreparabel beschädigte Vielzweckleiter.

Benutzung einer Vielzweckleiter

- Eine Vielzweckleiter darf nicht über 150 kg belastet werden (= die Person auf der Vielzweckleiter einschließlich eventueller zusätzlicher Ausrüstungsgegenstände).
- Bleiben Sie beim Verrichten von Arbeiten immer mit beiden Füßen auf einer Stufe der Vielzweckleiter stehen. Stellen Sie sich nie mit nur einem Fuß auf die Vielzweckleiter und mit dem anderen Fuß auf z.B. einen Fensterrahmen. Reichen und lehnen Sie sich während der Arbeit auf einer Vielzweckleiter nicht zu stark auf die Seite (max. 1 Armlänge). Durch das Verlagern des Schwerpunktes der Vielzweckleiter durch die seitliche Belastung kann die Vielzweckleiter instabil werden und umfallen (Faustregel: Ihr Nabel sollte sich immer zwischen den Holmen der Vielzweckleiter befinden.) Stellen Sie eine Vielzweckleiter bei Bedarf etwas häufiger um.
- Benutzen Sie eine Vielzweckleiter nicht als Zugangsmittel zu einer anderen (höheren) Ebene.
- Besteigen Sie eine Vielzweckleiter nie höher als bis zur roten Sprosse oder nie höher als bis zur viert obersten Sprosse (die maximale sichere Standhöhe).
- Vielzweckleitern dürfen nur für leichte und kurzfristige Arbeitseinsätze verwendet werden.
- Benutzen Sie die Vielzweckleiter nicht, wenn eine unvermeidbare Möglichkeit eines direkten elektrischen Kontaktes besteht!
- Die Vielzweckleiter ist im Freien bei starkem Wind (Windstärke 6) oder anderen ungünstigen Wetterbedingungen nicht zu benutzen.
- Lassen Sie eine aufgestellte Vielzweckleiter niemals unbeaufsichtigt. Denken Sie an (spielende) Kinder.
- Schließen Sie, wenn möglich, Fenster und Türen (keine Notausgänge) in der direkten Arbeitsumgebung.
- Besteigen Sie eine Vielzweckleiter nur, wenn Sie mindestens eine Hand zum Besteigen frei haben. Halten Sie sich beim Auf-/Absteigen der Vielzweckleiter immer gut fest. Wenden Sie das Gesicht immer der Vielzweckleiter zu. Halten Sie sich mindestens mit einer Hand an einer Sprosse fest, das verleiht mehr Sicherheit beim Abrutschen oder bei einem Fehltritt.
- Eine Teleskopleiter darf nicht als Brücke (Brückenteil) verwendet werden. Eine Vielzweckleiter darf nur in Gerüststellung als Brücke verwendet werden. Hierbei muss die Standfestigkeit garantiert sein. Tragen Sie geeignetes Schuhwerk, um ein Abrutschen und/oder schmerzhaftes Stoßen zu vermeiden (keine Slipper, Schuhe mit hohen Absätzen oder Holzschuhe).
- Bleiben Sie nicht zu lange auf einer Vielzweckleiter stehen und legen Sie regelmäßig eine Ruhepause ein. Müdigkeit stellt ein erhöhtes Risiko dar!
- Die Vielzweckleiter als Anlegeleiter muss mindestens einen Meter über die gewünschte Stand- oder Über- und Umsteighöhe hinausragen.
- Werkzeuggegenstände, die auf der Vielzweckleiter verwendet werden, müssen leicht und handlich im Gebrauch sein.
- Vermeiden Sie Arbeiten, die einen seitlichen Druck auf die Vielzweckleiter ausüben, wie z.B. das Bohren in feste Werkstoffe wie Beton. Dadurch kann die Vielzweckleiter umfallen.
- Halten Sie sich während der Arbeiten mit mindestens einer Hand an der Vielzweckleiter fest, wenn diese als Anlegeleiter und Stehleiter benutzt wird, oder treffen Sie die erforderlichen Sicherheitsvorkehrungen, wenn dies nicht möglich ist.
- Besteigen Sie eine Vielzweckleiter nie mit mehr als einer Person.
- Stellen Sie eine Vielzweckleiter nie um, wenn sich eine Person auf der Leiter befindet.
- Stellen Sie sich nie rittlings auf beide Seiten einer Vielzweckleiter, die im A-Stand aufgestellt ist.
- Vielzweckleitern sind mit Gelenken ausgeführt. Für ein einwandfreies Funktionieren dieser Teile ist es sehr wichtig, sie schmutzfrei zu halten.
- Tragen Sie keine locker sitzende Kleidung oder Schmuckstücke. Damit können Sie beim Auf- oder Absteigen der Vielzweckleiter/Teleskopleiter hängen bleiben und zu Fall kommen.
- Überprüfen Sie regelmäßig die Leiterfüße, ob sie nicht abgenutzt sind. Abgenutzte Füße können den Boden beschädigen oder ein Wegrutschen der Vielzweckleiter/Teleskopleiter verursachen.
- Stellen Sie unten an der Vielzweckleiter keine Geräte oder andere Materialien auf, über die Sie fallen können.

Reparatur, Wartung

Reparaturen und Wartungsarbeiten an der Leiter müssen von einer fachkundigen Person und den Anleitungen des Herstellers entsprechend durchgeführt werden.

ANMERKUNG Eine fachkundige Person ist jemand, der über Kenntnisse verfügt, um Reparaturen oder Wartungsarbeiten durchzuführen, z. B. durch Teilnahme an einer Schulung des Herstellers.

Bei Reparatur und Austausch von Teilen, wie z. B. Füßen, ist falls erforderlich der Hersteller oder Händler zu kontaktieren.

Leitern sollten in Übereinstimmung mit den Anleitungen des Herstellers gelagert werden.

Liste der zu überprüfenden Teile

Bei regelmäßigen Überprüfungen muss Folgendes berücksichtigt werden:

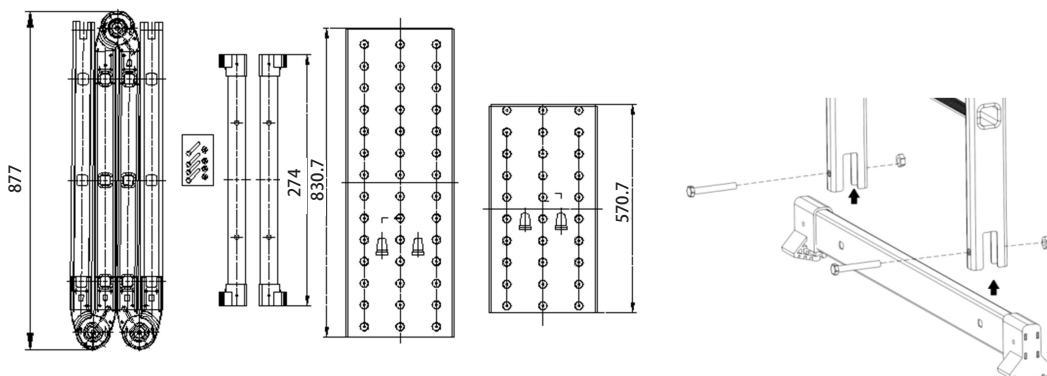
- 1) überprüfen, dass Holme/Schenkel (aufrechtstehende Teile) nicht verbogen, gekrümmt, verdreht, verbeult, gerissen, korrodiert oder verrottet sind;
- 2) überprüfen, dass Holme/Schenkel um die Fixierpunkte für andere Teile in gutem Zustand sind;
- 3)überprüfen, dass Befestigungen (üblicherweise Nieten, Schrauben, Bolzen) nicht fehlen und nicht lose oder korrodiert sind;
- 4)überprüfen, dass Sprossen/Stufen nicht fehlen und nicht lose, stark abgenutzt, korrodiert oder beschädigt sind;
- 5)überprüfen, dass Gelenke zwischen Vorder- und Rückseite nicht beschädigt, lose oder korrodiert sind;
- 6)überprüfen, dass die Verriegelung in horizontaler Stellung bleibt, hintere Schienen und Eckversteifungen nicht fehlen und nicht verbogen, lose, korrodiert oder beschädigt sind;
- 7)überprüfen, dass Sprossenhaken nicht fehlen, nicht beschädigt, lose oder korrodiert sind und sich ordnungsgemäß auf den Sprossen einhaken lassen;
- 8)überprüfen, dass Leiterfüße/Fußkappen nicht fehlen und nicht lose, stark abgenutzt, korrodiert oder beschädigt sind;
- 9)überprüfen, dass die gesamte Leiter frei von Verunreinigung ist (z. B. Schmutz, Farbe, Öl oder Fett);
- 10)überprüfen, dass die Verriegelungsschnapper (wenn vorhanden) nicht beschädigt oder korrodiert sind und ordnungsgemäß funktionieren;
- 11)überprüfen, dass keine Teile oder Befestigungen der Plattform (wenn vorhanden) fehlen und dass die Plattform nicht beschädigt oder korrodiert ist.
- 12) Ergibt eine der oben stehenden Überprüfungen kein zufriedenstellendes Ergebnis, sollte die Leiter NICHT benutzt werden.

Lagerung

Wichtige Überlegungen bei der Lagerung einer Leiter (nicht in Benutzung) sollten mindestens Folgendes enthalten:

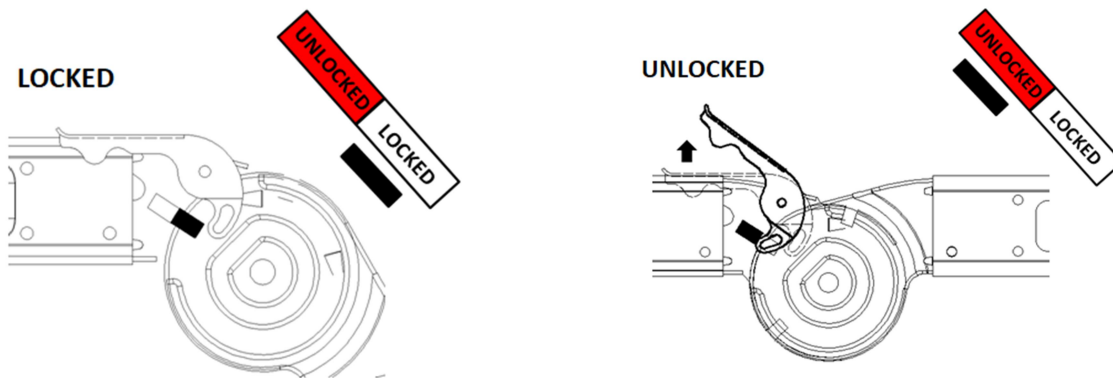
- Ist die Leiter fern von Bereichen gelagert, in denen ihr Zustand sich schneller verschlechtern könnte (z. B. Feuchtigkeit, hohe Temperaturen, der Witterung ausgesetzt)?
- Ist die Leiter in einer Stellung gelagert, welche dazu beiträgt, dass sie gerade bleibt (z. B. an einer Leiterhalterung an den Holmen aufgehängt oder auf einer ebenen, sauberen Fläche abgelegt)?
- Ist die Leiter dort gelagert, wo sie nicht durch Fahrzeuge, schwere Gegenstände oder Verschmutzung beschädigt werden kann?
- Ist die Leiter dort gelagert, wo sie keine Stolpergefahr und kein Hindernis darstellen kann?
- Ist die Leiter dort gelagert, wo sie nicht mit Leichtigkeit für kriminelle Zwecke verwendet werden kann?
- Ist bei dauerhafter Aufstellung der Leiter (z. B. auf einem Gerüst) sichergestellt, dass sie nicht von unbefugten Personen benutzt wird (z. B. von Kindern)?

Montage



Funktion der Gelenke

- Legen Sie die Vielzweckleiter in eingeschobener Position flach auf einen sauberen Untergrund.
- Klappen Sie den obersten Leiterteil hoch, bis er automatisch in einer Position einrastet.
- Öffnen Sie den Gelenkhebel an beiden Seiten der Vielzweckleiter so, dass er geöffnet bleibt. Wenden Sie dabei nicht zu viel Kraft an. Falls das Öffnen nicht leicht geht, bewegen Sie den zu öffnenden Leiterteil mit nur wenig Kraftaufwand. Vermeiden Sie, dass der Leiterteil zurückfällt und halten Sie deshalb beim Öffnen den Leiterteil mit einer Hand in Position.
- Bewegen Sie dann den Leiterteil in die nächste Position.
- Bringen Sie anschließend jeden Leiterteil auf die gleiche Weise in die gewünschte Position, bis die gesamte Vielzweckleiter in der gewünschten Arbeitsstellung steht.
- Überprüfen Sie vor jedem Gebrauch, ob alle Blockierungen ganz in der Position "LOCKED" eingerastet sind.
- Falls sich herausstellt, dass ein Gelenk nicht eingerastet ist, versuchen Sie NIE den Hebel zu bedienen, um es nachträglich noch zu arretieren. Stattdessen: Entriegeln Sie auch das gegenüber liegende Gelenk und wiederholen Sie den Vorgang.
- Falls das Öffnen der Gelenke nicht leicht geht, sollten Sie nicht zu viel Kraft anwenden.

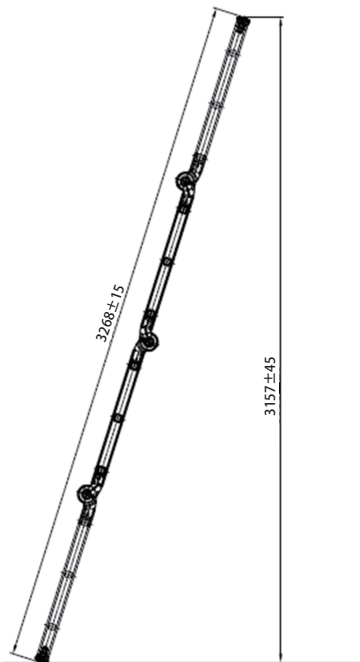


In Position bringen und/oder Aufstellen einer Vielzweckleiter

- Eine Vielzweckleiter als Anlegeleiter muss so aufgestellt werden, dass der Abstand vom Fuß der Leiter bis zur Mauer ungefähr einem Viertel der Nutzlänge der Leiter entspricht. Der Aufstellwinkel beträgt dann ca. 75°.
- Stellen Sie die Vielzweckleiter immer auf einem festen, stabilen, waagerechten und rutschfesten Untergrund auf, auf dem die Leiterfüße nicht einsinken und/oder wegrutschen können. Also nicht auf Tischen, Kisten, Lattenkisten und anderen instabilen Oberflächen, wie z.B. auf schlammigem Boden und losem Sand aufstellen.
- Stellen Sie eine Vielzweckleiter als Anlegeleiter so auf, dass sie an vier Punkten ausreichend gegen eine feste, tragende Fläche gestützt ist, also nicht gegen ein Fenster, gegen runde oder schmale Pfeiler oder gegen Ecken, es sei denn, dass für diesen Einsatzzweck angemessene Hilfsmittel verwendet werden. Vergewissern Sie sich, dass die Vielzweckleiter stabil genug steht und eventuell gegen Wegrutschen gesichert ist.
- Eine Vielzweckleiter darf nicht umgestellt werden, wenn man auf der Plattform oder auf einer Leiterstufe steht oder von einer Position aus, die höher als die Plattform oder höher als das Ende der Leiter ist.
- Treffen Sie zusätzliche Sicherheitsvorkehrungen, wenn die Vielzweckleiter vor einer Türöffnung, einem Flügelfenster oder in einem Durchgang usw. aufgestellt werden muss. Sorgen Sie dafür, dass keine Personen gegen die Vielzweckleiter laufen oder unter der Leiter durchgehen können.
- Positionieren Sie eine Vielzweckleiter aus Aluminium nicht innerhalb eines Abstandes von 2,5 m von nicht isolierten - unter Spannung stehenden - elektrischen Komponenten von Niederspannungsanlagen und -netzen. Positionieren Sie eine Vielzweckleiter/Teleskopleiter aus Aluminium nicht in der Nähe von Hochspannungsanlagen und deren Komponenten.
- Vorsicht mit elektrischen Geräten. Vielzweckleitern aus Aluminium sind Strom leitend. Treffen Sie immer Sicherheitsvorkehrungen, damit ein Stromkabel nicht eingeklemmt werden oder beim Besteigen, Verschieben oder Umstellen der Vielzweckleiter/Teleskopleiter hängen bleiben kann. Überprüfen Sie vorher das Kabel Ihres Gerätes auf Beschädigungen.
- Vielzweckleitern müssen immer auf den Leiterfüßen ruhen und nicht auf den Sprossen.
- Stellen Sie eine Vielzweckleiter immer so nahe wie möglich am Arbeitsplatz auf.
- Keine Gelenke bedienen, wenn sich jemand auf der Vielzweckleiter befindet.
- Es ist nicht erlaubt, die Vielzweckleiter in der so genannten M- oder Z-Position zu besteigen.
- Es ist nicht erlaubt, den horizontalen Teil der Vielzweckleiter in der Wandabstandhalterstellung zu besteigen.

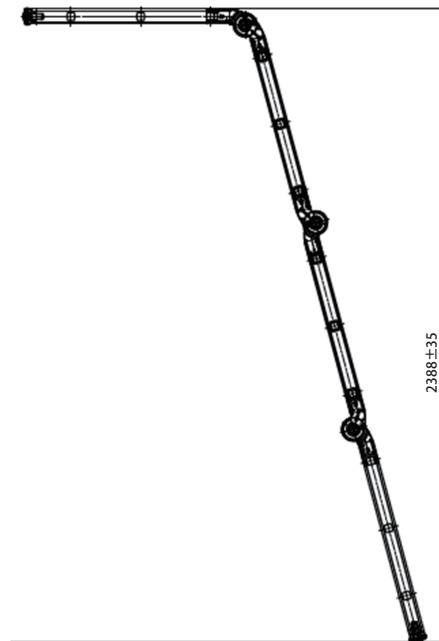
- Wenn die Vielzweckleiter in der Gerüststellung verwendet werden kann, müssen Sie zum Besteigen der Leiter die vom Hersteller gelieferte Plattform anbringen. Überprüfen Sie immer, ob die Plattform gut positioniert ist, auch nachdem die Vielzweckleiter umgestellt wurde.

Anlegeleiter



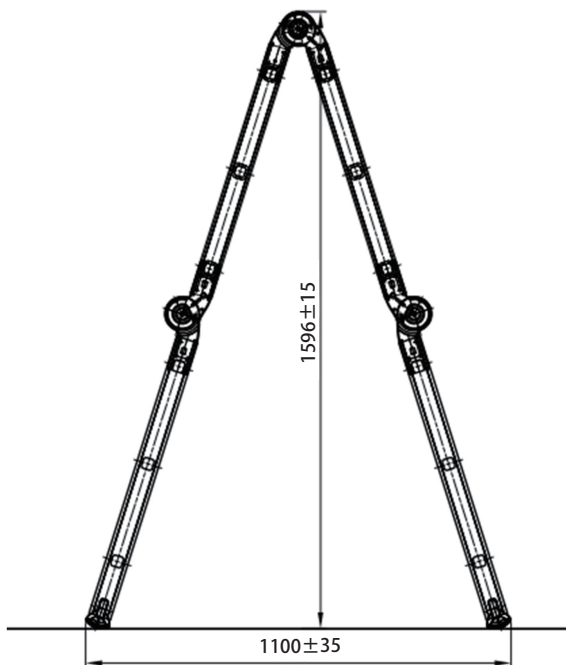
Einheit: mm

Abstandleiter



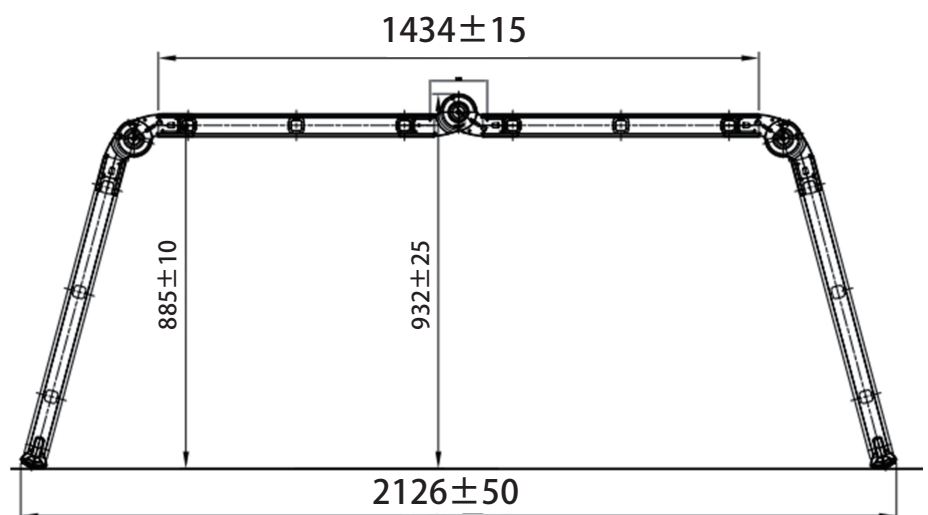
Einheit: mm

Stehleiter



Einheit: mm

Plattform



Einheit: mm

Die maximale Arbeitshöhe

Einheit: mm

